

見積参考資料

工事名 R1徳土 旭川 上勝・旭 (H30災3) 河川復旧工事

◇経費情報◇

工種区分	河川工事
単価地区	徳島4
施工地域・工事場所	補正無し（地方部 施工場所が一般交通等の影響を受けない場合）
前金支出割合	補正を行わない
契約保証	金銭的保証
現場環境改善費	計上しない

注意

「見積参考資料」は入札参加者の迅速で適正な工事費の見積りのための一資料であり、請負契約を拘束するものではない。

設計内訳書 (本01)

工事名	R1徳土 旭川 上勝・旭 (H30災3) 河川復旧工事				事業区分 工事区分	河川改修 築堤・護岸	
工事区分・工種・種別・細別	規格	単位	数量	単価	金額	数量・金額増減	摘要
築堤・護岸		式	1				
河川土工		式	1				
掘削工		式	1				
掘削	土質:土砂,施工方法:オープンカット,押土:無し,障害:無し,施工数量:5,000m3未満	m3	70				単 1号
掘削	土質:軟岩,施工方法:オープンカット,障害:無し,施工数量:1,000m3未満	m3	1				単 2号
整地	作業区分:敷均し(ルース)	m3	490				単 3号
盛土工		式	1				
路体(築堤)盛土	施工幅員:2.5m未満	m3	4				単 4号
残土処理工		式	1				
土砂等運搬	土質:土砂(岩塊・玉石混り土含む)	m3	60				単 5号
残土等処分		m3	60				単 6号
法覆護岸工		式	1				
作業土工		式	1				

設計内訳書 (本01)

工事名	R1徳土 旭川 上勝・旭 (H30災3) 河川復旧工事				事業区分 工事区分	河川改修 築堤・護岸	
工事区分・工種・種別・細別	規格	単位	数量	単価	金額	数量・金額増減	摘要
床掘り(掘削)	土質:軟岩	m3	10				単 7号
床掘り	土質:土砂	m3	10				単 8号
埋戻し	土質:土砂	m3	20				単 9号
埋戻し	土質:土砂	m3	10				単 10号
基面整正		m2	0.3				単 11号
コンクリートブロック工(コンクリートブロック積)		式	1				
コンクリートブロック基礎	コンクリート規格:18-8-40(高炉),底幅:100cm,高さ:10cm	m	8.2				単 12号
大型ブロック積	ブロック規格:控え75cm	m2	55				単 13号
胴込・裏込コンクリート	コンクリート規格:18-8-40(高炉)	m3	20				単 14号
胴込・裏込材(碎石)	碎石規格:再生碎石 RC-40	m3	21				単 15号
目地板	目地板の種類:瀝青質目地板t=10	m2	4				単 16号
天端コンクリート	コンクリート規格:18-8-25(高炉)	m3	1.8				単 17号
小口止コンクリート	コンクリート規格:18-8-40(高炉)	m3	3.1				単 18号

設計内訳書 (本01)

工事名	R1徳土 旭川 上勝・旭 (H30災3) 河川復旧工事				事業区分 工事区分	河川改修 築堤・護岸	
工事区分・工種・種別・細別	規格	単位	数量	単価	金額	数量・金額増減	摘要
埋戻コンクリート	コンクリート規格:18-8-40(高炉)	m3	2				単 19号
コンクリートブロック工(コンクリートブロック積)		式	1				
コンクリートブロック基礎	コンクリート規格:18-8-40(高炉), 底幅:43cm, 高さ:25cm	m	0.8				単 20号
コンクリートブロック積	ブロック規格:控え35cm 粗面	m2	11				単 21号
胴込・裏込材(砕石)	砕石規格:再生砕石 RC-40	m3	6				単 22号
目地板	目地板の種類:瀝青繊維質目地板t=10	m2	0.4				単 23号
天端コンクリート	コンクリート規格:18-8-25(高炉)	m3	3.3				単 24号
吸出し防止材		m2	0.18				単 25号
水抜きパイプ	VP-65	m	1				単 26号
石積(張)工		式	1				
石積(張)基礎	コンクリート規格:18-8-40(高炉)	m	0.5				単 27号
石積	石材種類:玉石	m2	9.4				単 28号
胴込・裏込コンクリート		m3	0.7				単 29号

設計内訳書 (本01)

工事名	R1徳土 旭川 上勝・旭 (H30災3) 河川復旧工事				事業区分 工事区分	河川改修 築堤・護岸	
工事区分・工種・種別・細別	規格	単位	数量	単価	金額	数量・金額増減	摘要
裏込材		m3	4				単 30号
天端コンクリート	コンクリート規格:18-8-25(高炉)	m3	2.3				単 31号
埋戻しコンクリート	コンクリート規格:18-8-40(高炉)	m3	0.1				単 32号
構造物撤去工		式	1				
構造物取壊し工		式	1				
コンクリート取壊し運搬処理	構造物区分:無筋構造物, 工法区分:機械施工	m3	13				単 33号
仮設工		式	1				
工事用道路工		式	1				
工事用道路盛土	施工幅員:4.0m以上	m3	440				単 34号
敷鉄板	鋼材規格:22×1524×3048, 作業区分:設置・撤去	m2	200				単 35号
土のう	耐候性大型土のう	袋	41				単 36号
土留・仮締切工		式	1				
締切盛土	施工幅員:2.5m以上4.0m未満	m3	50				単 37号

設計内訳書 (本01)

工事名	R1徳土 旭川 上勝・旭 (H30災3) 河川復旧工事				事業区分 工事区分	河川改修 築堤・護岸	
工事区分・工種・種別・細別	規格	単位	数量	単価	金額	数量・金額増減	摘要
水替工		式	1				
ポンプ排水	排水量:0以上40(m3/h)未満,排水方法:作業時排水	日	8				単 38号
仮水路工		式	1				
ヒューム管	管規格:外圧管1種	m	12				単 39号
作業ヤード整備工		式	1				
河床整正		m2	90				単 40号
直接工事費		式	1				
共通仮設		式	1				
共通仮設費		式	1				
運搬費		式	1				
仮設材運搬費	敷鉄板	t	34.5				単 41号
共通仮設費(率計上)		式	1				
純工事費		式	1				

設計内訳書（本01）

工事名	R 1 徳土 旭川 上勝・旭 （H30災3）河川復旧工事				事業区分 工事区分	河川改修 築堤・護岸	
工事区分・工種・種別・細別	規格	単位	数量	単価	金額	数量・金額増減	摘要
現場管理費		式	1				
工事原価		式	1				
一般管理費等		式	1				
工事価格		式	1				
消費税額及び地方消費税額		式	1				
工事費計		式	1				

1次単価表

単価使用年月	2019.07
歩掛適用年月	2019.07
労務調整係数	1.000-00000 0.0 0

単 1号	掘削	土質:土砂,施工方法:オープンカット,押土: 無し,障害:無し,施工数量:5,000m3 未満	単位	m3	単位数量	1	単価	
名称・規格		条件	単位	数量	単価	金額	摘要	
	掘削	土砂,オープンカット,無し,無し,5,000m3 未満	m3	1				
	合計							
	単価							円/m3

1次単価表

単価使用年月	2019.07
歩掛適用年月	2019.07
労務調整係数	1.000-00000 0.0 0

単 2号	掘削	土質:軟岩,施工方法:オープンカット,障害: 無し,施工数量:1,000m3未満	単位	m3	単位数量	1	単価	
名称・規格		条件	単位	数量	単価	金額	摘要	
	掘削	軟岩,オープンカット,無し,1,000m3未満, 無し,無し	m3	1				
	合計							
	単価							円/m3

1 次単価表

単価使用年月	2019.07
歩掛適用年月	2019.07
労務調整係数	1.000-00000 0.0 0

単 3号	整地	作業区分:敷均し(ル-ス [°])	単位	m3	単位数量	1	単価	
名称・規格		条件	単位	数量	単価	金額	摘要	
	整地	敷均し(ル-ス [°]), 標準	m3	1				
	合計							
	単価							円/m3

1 次単価表

単価使用年月	2019.07
歩掛適用年月	2019.07
労務調整係数	1.000-00000 0.0 0

単 4号	路体(築堤)盛土	施工幅員:2.5m未満	単位	m3	単位数量	1	単価	
名称・規格		条件	単位	数量	単価	金額	摘要	
	路体(築堤)盛土	2.5m未満	m3	1				
	合計							
	単価							円/m3

1次単価表

単価使用年月	2019.07
歩掛適用年月	2019.07
労務調整係数	1.000-00000 0.0 0

単 5号	土砂等運搬	土質:土砂(岩塊・玉石混り土含む)	単位	m3	単位数量	1	単価	
名称・規格		条件	単位	数量	単価	金額	摘要	
	土砂等運搬	標準,バックホ山積0.8m3(平積0.6m3),土砂(岩塊・玉石混り土含む),無し,15.5km以下	m3	1				
	合計							
	単価							円/m3

1次単価表

単価使用年月	2019.07
歩掛適用年月	2019.07
労務調整係数	1.000-00000 0.0 0

単 6号	残土等処分		単位	m3	単位数量	1	単価	
名称・規格		条件	単位	数量	単価	金額	摘要	
	残土等処分		m3	1				
	合計							
	単価							円/m3

1次単価表

単価使用年月	2019.07
歩掛適用年月	2019.07
労務調整係数	1.000-00000 0.0 0

単 7号	床掘り(掘削)	土質:軟岩	単位	m3	単位数量	1	単価	
名称・規格		条件	単位	数量	単価	金額	摘要	
掘削		軟岩,オープンカット,無し,1,000m3未満, 無し,無し	m3	1				
合計								
単価							円/m3	

1次単価表

単価使用年月	2019.07
歩掛適用年月	2019.07
労務調整係数	1.000-00000 0.0 0

単 8号	床掘り	土質:土砂	単位	m3	単位数量	1	単価	
名称・規格		条件	単位	数量	単価	金額	摘要	
床掘り		土砂,標準,無し,無し	m3	1				
合計								
単価							円/m3	

1 次単価表

単価使用年月	2019.07
歩掛適用年月	2019.07
労務調整係数	1.000-00000 0.0 0

単 9号	埋戻し	土質:土砂	単位	m3	単位数量	1	単価	
名称・規格		条件	単位	数量	単価	金額	摘要	
埋戻し		最大埋戻幅1m未満	m3	1				
合計								
単価							円/m3	

1 次単価表

単価使用年月	2019.07
歩掛適用年月	2019.07
労務調整係数	1.000-00000 0.0 0

単 10号	埋戻し	土質:土砂	単位	m3	単位数量	1	単価	
名称・規格		条件	単位	数量	単価	金額	摘要	
埋戻し		最大埋戻幅1m以上4m未満	m3	1				
合計								
単価							円/m3	

1次単価表

単価使用年月	2019.07
歩掛適用年月	2019.07
労務調整係数	1.000-00000 0.0 0

単 11号	基面整正		単位	m2	単位数量	1	単価	
名称・規格		条件	単位	数量	単価	金額	摘要	
	基面整正		m2	1				
	合計							
	単価						円/m2	

1次単価表

単価使用年月	2019.07
歩掛適用年月	2019.07
労務調整係数	1.000-00000 0.0 0

単 12号	コンクリートブロック基礎	コンクリート規格:18-8-40(高炉),底幅:100cm,高さ:10cm	単位	m	単位数量	1	単価	
名称・規格		条件	単位	数量	単価	金額	摘要	
	現場打基礎コンクリート	18-8-40(高炉),無し,一般養生・特殊養生(練炭)	m3	0.1				
	合計							
	単価						円/m	

1 次単価表

単価使用年月	2019.07
歩掛適用年月	2019.07
労務調整係数	1.000-00000 0.0 0

単 13号	大型ブロック積	ブロック規格:控え75cm	単位	m2	単位数量	55	単価	
名称・規格		条件	単位	数量	単価	金額	摘要	
大型ブロック積		有り,標準	m2	55				
合計								
単価							円/m2	

1 次単価表

単価使用年月	2019.07
歩掛適用年月	2019.07
労務調整係数	1.000-00000 0.0 0

単 14号	胴込・裏込コンクリート	コンクリート規格:18-8-40(高炉)	単位	m3	単位数量	1	単価	
名称・規格		条件	単位	数量	単価	金額	摘要	
胴込・裏込コンクリート		大型ブロック,18-8-40(高炉),標準	m3	1				
合計								
単価							円/m3	

1次単価表

単価使用年月	2019.07
歩掛適用年月	2019.07
労務調整係数	1.000-00000 0.0 0

単 15号	胴込・裏込材(砕石)	砕石規格:再生砕石 RC-40	単位	m3	単位数量	1	単価	
名称・規格		条件	単位	数量	単価	金額	摘要	
	胴込・裏込材(砕石)	大型ブロック,再生砕石 RC-40	m3	1				
	合計							
	単価							円/m3

1次単価表

単価使用年月	2019.07
歩掛適用年月	2019.07
労務調整係数	1.000-00000 0.0 0

単 16号	目地板	目地板の種類:瀝青質目地板t=10	単位	m2	単位数量	1	単価	
名称・規格		条件	単位	数量	単価	金額	摘要	
	目地板	瀝青質目地板t=10	m2	1				
	合計							
	単価							円/m2

1次単価表

単価使用年月	2019.07
歩掛適用年月	2019.07
労務調整係数	1.000-00000 0.0 0

単 17号	天端コンクリート	コンクリート規格:18-8-25(高炉)	単位	m3	単位数量	1	単価	
名称・規格		条件	単位	数量	単価	金額	摘要	
天端コンクリート		18-8-25(高炉),一般養生	m3	1				
合計								
単価							円/m3	

1次単価表

単価使用年月	2019.07
歩掛適用年月	2019.07
労務調整係数	1.000-00000 0.0 0

単 18号	小口止コンクリート	コンクリート規格:18-8-40(高炉)	単位	m3	単位数量	3.1	単価	
名称・規格		条件	単位	数量	単価	金額	摘要	
コンクリート		無筋・鉄筋構造物,人力打設,18-8-40(高炉),一般養生,無し,全ての費用	m3	3.1				
型枠		一般型枠,鉄筋・無筋構造物	m2	29				
合計								
単価							円/m3	

1次単価表

単価使用年月	2019.07
歩掛適用年月	2019.07
労務調整係数	1.000-00000 0.0 0

単 19号	埋戻コンクリート	コンクリート規格:18-8-40(高炉)	単位	m3	単位数量	1	単価	
名称・規格		条件	単位	数量	単価	金額	摘要	
コンクリート		無筋・鉄筋構造物,人力打設,18-8-40(高炉),一般養生,無し,全ての費用	m3	1				
合計								
単価							円/m3	

1次単価表

単価使用年月	2019.07
歩掛適用年月	2019.07
労務調整係数	1.000-00000 0.0 0

単 20号	コンクリートブロック基礎	コンクリート規格:18-8-40(高炉),底幅:43cm,高さ:25cm	単位	m	単位数量	1	単価	
名称・規格		条件	単位	数量	単価	金額	摘要	
現場打基礎コンクリート		18-8-40(高炉),無し,一般養生・特殊養生(練炭)	m3	0.1				
合計								
単価							円/m	

1次単価表

単価使用年月	2019.07
歩掛適用年月	2019.07
労務調整係数	1.000-00000 0.0 0

単 21号	名称・規格	条件	単位	数量	単価	金額	単価	概要
	コンクリートブロック積	ブロック規格:控え35cm 粗面	単位	m2	単位数量	1	単価	
	名称・規格	条件	単位	数量	単価	金額		概要
	コンクリートブロック積工	粗面, 8.5個/m2, 無し, 無し, 練積, 無(胴込のみ), 0.22m3/m2, 18-8-40(高炉)	m2	1				単 42号
	合計							
	単価							円/m2

1次単価表

単価使用年月	2019.07
歩掛適用年月	2019.07
労務調整係数	1.000-00000 0.0 0

単 22号	名称・規格	条件	単位	数量	単価	金額	単価	概要
	胴込・裏込材(砕石)	砕石規格:再生砕石 RC-40	単位	m3	単位数量	1	単価	
	名称・規格	条件	単位	数量	単価	金額		概要
	胴込・裏込材(砕石)	大型ブロック, 再生砕石 RC-40	m3	1				
	合計							
	単価							円/m3

1次単価表

単価使用年月	2019.07
歩掛適用年月	2019.07
労務調整係数	1.000-00000 0.0 0

単 23号	目地板	目地板の種類:瀝青繊維質目地板t=10	単位	m2	単位数量	1	単価	
名称・規格		条件	単位	数量	単価	金額	摘要	
目地板		瀝青繊維質目地板t=10	m2	1				
合計								
単価							円/m2	

1次単価表

単価使用年月	2019.07
歩掛適用年月	2019.07
労務調整係数	1.000-00000 0.0 0

単 24号	天端コンクリート	コンクリート規格:18-8-25(高炉)	単位	m3	単位数量	1	単価	
名称・規格		条件	単位	数量	単価	金額	摘要	
天端コンクリート		18-8-25(高炉),一般養生	m3	1				
合計								
単価							円/m3	

1次単価表

単価使用年月	2019.07
歩掛適用年月	2019.07
労務調整係数	1.000-00000 0.0 0

単 25号	吸出し防止材		単位	m2	単位数量	1	単価	
名称・規格		条件	単位	数量	単価	金額	摘要	
吸出し防止材			m2	1				
合計								
単価							円/m2	

1次単価表

単価使用年月	2019.07
歩掛適用年月	2019.07
労務調整係数	1.000-00000 0.0 0

単 26号	水抜きパイプ	VP-65	単位	m	単位数量	1	単価	
名称・規格		条件	単位	数量	単価	金額	摘要	
硬質塩化ビニル管(一般管) VP-65			m	1				
合計								
単価							円/m	

1次単価表

単価使用年月	2019.07
歩掛適用年月	2019.07
労務調整係数	1.000-00000 0.0 0

単 27号	石積(張)基礎	コンクリート規格:18-8-40(高炉)	単位	m	単位数量	0.5	単価	
名称・規格		条件	単位	数量	単価	金額	摘要	
	現場打基礎コンクリート	18-8-40(高炉),無し,一般養生・特殊養生(練炭)	m3	0.35				
	合計							
	単価						円/m	

1 次単価表

単価使用年月	2019.07
歩掛適用年月	2019.07
労務調整係数	1.000-00000 0.0 0

単 28号	石積	石材種類:玉石	単位	m2	単位数量	9.4	単価	
名称・規格		条件	単位	数量	単価	金額	摘要	
	石積(張)	積工,練石,玉石	m2	9.4				
	材料費(m)		m	0.6				単 43号
	吸出し防止材設置	点在	m2	0.18				
	合計							
	単価							円/m2

1次単価表

単価使用年月	2019.07
歩掛適用年月	2019.07
労務調整係数	1.000-00000 0.0 0

単 29号	胴込・裏込コンクリート		単位	m3	単位数量	1	単価	
名称・規格		条件	単位	数量	単価	金額	摘要	
胴込・裏込コンクリート		積工, 18-8-40(高炉)	m3	1				
合計								
単価							円/m3	

1次単価表

単価使用年月	2019.07
歩掛適用年月	2019.07
労務調整係数	1.000-00000 0.0 0

単 30号	裏込材		単位	m3	単位数量	1	単価	
名称・規格		条件	単位	数量	単価	金額	摘要	
裏込材(クラッシュラン)		積工, 再生クラッシュラン RC-40	m3	1				
合計								
単価							円/m3	

1次単価表

単価使用年月	2019.07
歩掛適用年月	2019.07
労務調整係数	1.000-00000 0.0 0

単 31号	天端コンクリート	コンクリート規格:18-8-25(高炉)	単位	m3	単位数量	1	単価	
名称・規格		条件	単位	数量	単価	金額	摘要	
天端コンクリート		18-8-25(高炉),一般養生	m3	1				
合計								
単価							円/m3	

1次単価表

単価使用年月	2019.07
歩掛適用年月	2019.07
労務調整係数	1.000-00000 0.0 0

単 32号	埋戻しコンクリート	コンクリート規格:18-8-40(高炉)	単位	m3	単位数量	1	単価	
名称・規格		条件	単位	数量	単価	金額	摘要	
コンクリート		無筋・鉄筋構造物,人力打設,18-8-40(高炉),一般養生,無し,全ての費用	m3	1				
合計								
単価							円/m3	

1次単価表

単価使用年月	2019.07
歩掛適用年月	2019.07
労務調整係数	1.000-00000 0.0 0

単 33号	名称・規格	条件	単位	数量	単価	金額	摘要
	コンクリート取壊し運搬処理	構造物区分:無筋構造物,工法区分: 機械施工	単位	m3	単位数量	1	単価
	名称・規格	条件	単位	数量	単価	金額	摘要
	構造物とりこわし・運搬・処分 (複合)	無筋構造物,機械施工+ダンプトラック10t 積級,無し,無し,不要,無し,49.5以 下	m3	1			単 44号
	合計						
	単価						円/m3

1次単価表

単価使用年月	2019.07
歩掛適用年月	2019.07
労務調整係数	1.000-00000 0.0 0

単 34号	工事用道路盛土	施工幅員:4.0m以上	単位	m3	単位数量	440	単価	
名称・規格		条件	単位	数量	単価	金額	摘要	
	掘削	土砂, オープンカット, 無し, 無し, 5,000m3未満	m3	490				
	土砂等運搬	標準, バックホウ山積0.8m3(平積0.6m3), 土砂(岩塊・玉石混り土含む), 無し, 49.5km以下	m3	490				
	路体(築堤)盛土	4.0m以上, 10,000m3未満, 無し	m3	440				
	合計							
	単価						円/m3	

1次単価表

単価使用年月	2019.07
歩掛適用年月	2019.07
労務調整係数	1.000-00000 0.0 0

単 35号	敷鉄板	鋼材規格:22×1524×3048,作業区分: ・設置・撤去	単位	m2	単位数量	200	単価	
名称・規格		条件	単位	数量	単価	金額	摘要	
敷鉄板設置・撤去		設置・撤去	m2	200			単 45号	
敷鉄板賃料		22×1524×3048,無,90日,無,有	枚	43			単 46号	
合計								
単価							円/m2	

1次単価表

単価使用年月	2019.07
歩掛適用年月	2019.07
労務調整係数	1.000-00000 0.0 0

単 36号	土のう	耐候性大型土のう	単位	袋	単位数量	1	単価	
名称・規格		条件	単位	数量	単価	金額	摘要	
大型土のう工		製作・設置,流用土,6m以下	袋	1			単 47号	
大型土のう工		撤去,6m以下	袋	1			単 48号	
合計								
単価							円/袋	

1 次単価表

単価使用年月	2019.07
歩掛適用年月	2019.07
労務調整係数	1.000-00000 0.0 0

単 37号	締切盛土	施工幅員:2.5m以上4.0m未満	単位	m3	単位数量	50	単価	
名称・規格		条件	単位	数量	単価	金額	摘要	
	掘削	土砂,オープンカット,無し,無し,5,000m3未満	m3	60				
	土砂等運搬	標準,バックホウ山積0.8m3(平積0.6m3),土砂(岩塊・玉石混り土含む),無し,49.5km以下	m3	60				
	路体(築堤)盛土	2.5m以上4.0m未満	m3	50				
	合計							
	単価							円/m3

1次単価表

単価使用年月	2019.07
歩掛適用年月	2019.07
労務調整係数	1.000-00000 0.0 0

単 38号	ポンプ排水	排水量:0以上40(m3/h)未満,排水方法:作業時排水	単位	日	単位数量	8	単価	
名称・規格		条件	単位	数量	単価	金額	摘要	
ポンプ設置・撤去			箇所	1			単 49号	
ポンプ運転		0以上40(m3/h)未満,作業時排水	日	8			単 50号	
合計								
単価							円/日	

1次単価表

単価使用年月	2019.07
歩掛適用年月	2019.07
労務調整係数	1.000-00000 0.0 0

単 39号	ヒューム管	管規格:外圧管1種	単位	m	単位数量	1	単価	
名称・規格		条件	単位	数量	単価	金額	摘要	
ヒューム管(B形管)		据付・撤去,1000mm,外圧管1種,機械費,労務費のみ	m	1				
ヒューム管(外圧管1種)B形 1000×82×2430			m	1				
合計								
単価							円/m	

1次単価表

単価使用年月	2019.07
歩掛適用年月	2019.07
労務調整係数	1.000-00000 0.0 0

単 40号	河床整正		単位	m2	単位数量	1	単価	
名称・規格		条件	単位	数量	単価	金額	摘要	
	不陸整正・締固め	無し, 全ての費用	m2	1				
	合計							
	単価						円/m2	

1次単価表

単価使用年月	2019.07
歩掛適用年月	2019.07
労務調整係数	1.000-00000 0.0 0

単 41号	仮設材運搬費	敷鉄板	単位	t	単位数量	1	単価	
名称・規格		条件	単位	数量	単価	金額	摘要	
	仮設材等の運搬 (鋼矢板、H形鋼、覆工板、敷鉄板等)	33km, 12m以内, 各種(実数入力), 0, 無	t	1			単 51号	
	仮設材等の運搬 (鋼矢板、H形鋼、覆工板、敷鉄板等)	33km, 12m以内, 各種(実数入力), 0, 無	t	1			単 51号	
	仮設材等の積込み取卸し費	積込み、取卸し(往復分)	t	1			単 52号	
	合計							
	単価						円/t	

機労材集計リスト (機械)

工事名	R1徳土 旭川 上勝・旭 (H30災3) 河川復旧工事					
単価コード	名称	規格	単位	数量	金額	摘要
L001005006	ブルドーザ〔湿地〕	7t級	日	1.805	13,068	
L001010004	バックホウ(クローラ)〔標準・クレーン機能付き〕	山積0.8m3(平積0.6m3)2.9t吊	日	5.239	58,132	
L001010008	バックホウ(クローラ)〔標準・クレーン機能付き〕	山積0.28m3(平積0.2m3)1.7t吊	日	1.767	11,595	
L001010011	バックホウ(クローラ)〔後方超小旋回型〕	山積0.28m3(平積0.2m3)	日	0.608	4,502	
L001070002	振動ローラ(舗装用)〔ハンドガイト式〕	運転質量0.8～1.1t	日	0.308	601	
L001070011	振動ローラ(舗装用)〔搭乗・コンバインド式〕	運転質量3～4t	日	0.883	3,752	
L001071001	振動ローラ(土工用)フラット・シングルドラム型	運転質量11～12t	日	0.608	6,991	
L001100005	工事用水中モータポンプ〔普通型〕	潜水ポンプ 口径150mm 全揚程10m	日	9.6	3,772	
L001110008	発動発電機〔ディーゼルのエンジン駆動〕	25kVA	日	9.6	18,720	
L001130006	ラフレックスクレーン〔油圧伸縮シブ型〕	25t吊	日	2.049	87,671	
L001180001	タンバ及びビラマ	質量 60～80kg	日	0.863	546	
M000101012	ブルドーザ〔普通・排出ガス対策型(1次基準)〕	15t級	供用日	1.002	19,742	
M000202019	バックホウ(クローラ)〔標準〕	排ガス型(第2次) 山積0.8m3	供用日	0.171	3,168	
M000202028	バックホウ(クローラ)〔標準〕	排ガス型(第1次) 山積0.45m3	供用日	0.314	3,142	
M000202062	バックホウ(クローラ)〔標準・クレーン機能付き〕	排ガス型(第1次) 山積0.45m3 2.9t吊	供用日	1.773	19,320	
M000202090	バックホウ(クローラ型)〔標準型・超低騒音型〕	排出ガス対策型(第3次基準値) 山積0.8m3	供用日	4.575	97,392	
M000301005	タンポトラック〔オンロード・ディーゼル〕	10t積級	供用日	47.128	962,548	

機労材集計リスト（機械）

工事名	R1 徳土 旭川 上勝・旭 （H30 災3）河川復旧工事					
単価コード	名称	規格	単位	数量	金額	摘要
M000604006	大型ブローカ(ベースマシン含まず)[油圧式]	質量1300kg級	供用日	0.249	2,788	
M000701009	モータブローカ[土工用・排ガス対策型(第1次)]	ブレード幅3.1m	供用日	0.052	837	
M000802006	タイヤローラ[普通型・排ガス対策型(第1次)]	運転質量8～20t	供用日	0.061	699	
	合計額				1,318,986	

数量総括表

(レベル2) 工種	(レベル3) 種別	(レベル4) 細別	(レベル5) 規格	単位	数量	摘要
河川土工						
	掘削工		土砂	m ³	73	
			軟岩 I	m ³	1	
	盛土工	路体盛土	W<2.5m	m ³	4	
	残土処理		土砂	m ³	50	
			軟岩 I	m ³	13	
護岸工						
	作業土工	床掘	土砂	m ³	9	
			軟岩 I	m ³	12	
		埋戻	W1<1.0m	m ³	18	
			1.0≦W1<4.0m	m ³	7	
		基面整正		m ²	0.3	
	コンクリートブロック積	大型コンクリートブロック	控 75cm	m ²	55	(参)476kg/個
		裏込材	RC-40	m ³	21	
		胴込めコンクリート	18-8-40	m ³	20	
		水抜きパイプ	VP φ65	m	7	
		吸出し防止材	300×300 点在	枚	9	
		目地材	瀝青繊維質 t=10mm	m ²	4	
		埋戻コンクリート	18-8-40	m ³	2	
		1号天端コンクリート		m	8.2	
		1号基礎コンクリート		m	8.2	
小口止工						1号+2号
	小口止工	コンクリート	18-8-40	m ³	3	1.61+1.61
		型 枠		m ²	29	14.30+14.28
		ペーライン	t=5cm	m ²	1	0.59+0.58
		埋戻コンクリート	18-8-40	m ³	0.1	0.06+0.06

数量総括表

(レベル2) 工種	(レベル3) 種別	(レベル4) 細別	(レベル5) 規格	単位	数量	摘要
雑工						
	すり付け工					
	すり付け工	石積	練積 控35cm	m ²	9	
		胴込めコンクリート	18-8-40	m ³	1	
		裏込材	RC-40	m ³	4	
		水抜きパイプ	VP φ 65	m	1	
		吸出し防止材	300×300 点在	枚	2	
		2号天端コンクリート		m	2.3	
		2号基礎コンクリート		m	0.5	
		埋戻コンクリート	18-8-40	m ³	0.1	
	ブロック積工	コンクリートブロック積	控 35cm	m ²	11	
		裏込材	RC-40	m ³	6	
		水抜きパイプ	VP φ 65	m	1	
		吸出し防止材	300×300 点在	枚	2	
		目地材	瀝青繊維質 t=10mm	m ²	0.4	
		3号天端コンクリート		m	3.3	
		3号基礎コンクリート		m	0.8	
構造物撤去工						
	構造物取壊工	コンクリート構造物取壊し	無筋コンクリート	m ³	13	
仮設工						
	工事用道路		W=4.0m	m	50	
		盛土	土砂	m ³	500	
		敷鉄板	t=22mm 1524*3048	m ²	200	43枚, 34.5t
		大型土のう		m ²	48	41袋
		ヒューム管	φ 1000	m	12	
	水替工	締切排水工		箇所	1	
	作業ヤード	河床整正	不陸整正	m ²	90	

土 工 数 量 計 算 書

測 点	距 離	片切掘削 (土砂)			片切掘削 (軟岩)						摘 要
		断 面	平 均	数 量	断 面	平 均	数 量	断 面	平 均	数 量	
No. 0 - 2.300	-	0.0			0.0						
No. 0	2.300	10.5	5.25	12.1	0.2	0.10	0.2				
No. 0 + 3.000	3.000	2.8	6.65	20.0	0.0	0.10	0.3				
No. 0 + 5.600	2.600	5.5	4.15	10.8	0.0	0.00	0.0				
No. 0 + 8.800	3.200	6.6	6.05	19.4	0.0	0.00	0.0				
No. 0 + 12.100	3.300	0.0	3.30	10.9	0.0	0.00	0.0				
合 計	14.40			73.2			0.5				

作業土工数量計算書

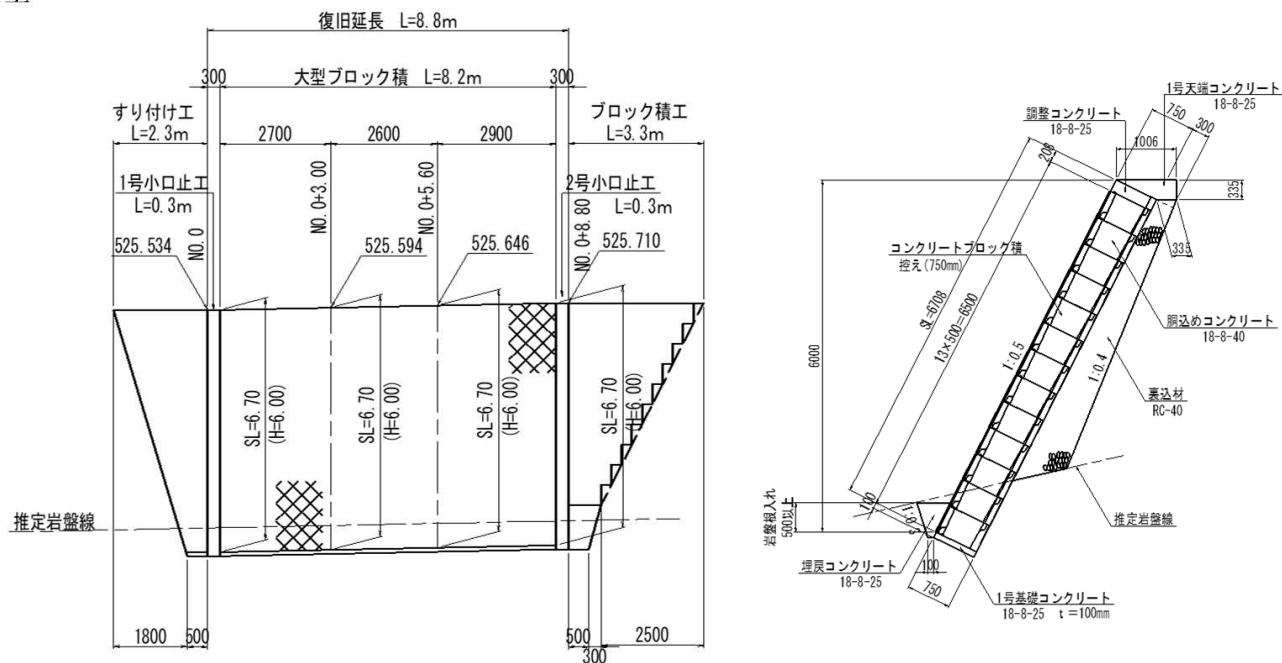
測点	距離	床掘 (土砂)			床掘 (軟岩)						摘要
		断面	平均	数量	断面	平均	数量	断面	平均	数量	
No. 0 - -0.500	-	0.0			0.0						
No. 0	0.500	0.0	0.00	0.0	1.1	0.55	0.3				
No. 0 + 3.000	3.000	0.4	0.20	0.6	1.3	1.20	3.6				
No. 0 + 5.600	2.600	0.6	0.50	1.3	1.3	1.30	3.4				
No. 0 + 8.800	3.200	3.1	1.85	5.9	1.2	1.25	4.0				
No. 0 + 9.600	0.800	0.0	1.55	1.2	0.0	0.60	0.5				
合計	10.10			9.0			11.8				

作業土工数量計算書

測点	距離	埋戻 (W1 < 1.0m)			埋戻 (1.0 ≤ W1 < 4.0m)						摘要
		断面	平均	数量	断面	平均	数量	断面	平均	数量	
No. 0 - 0.500	-	0.0			0.0						
No. 0	0.500	2.3	1.15	0.6	0.1	0.05	0.0				
No. 0 + 3.000	3.000	1.1	1.70	5.1	0.6	0.35	1.1				
No. 0 + 5.600	2.600	2.1	1.60	4.2	0.5	0.55	1.4				
No. 0 + 8.800	3.200	2.3	2.20	7.0	1.8	1.15	3.7				
No. 0 + 9.600	0.800	0.0	1.15	0.9	0.0	0.90	0.7				
合計	10.10			17.8			6.9				

数 量 計 算 書

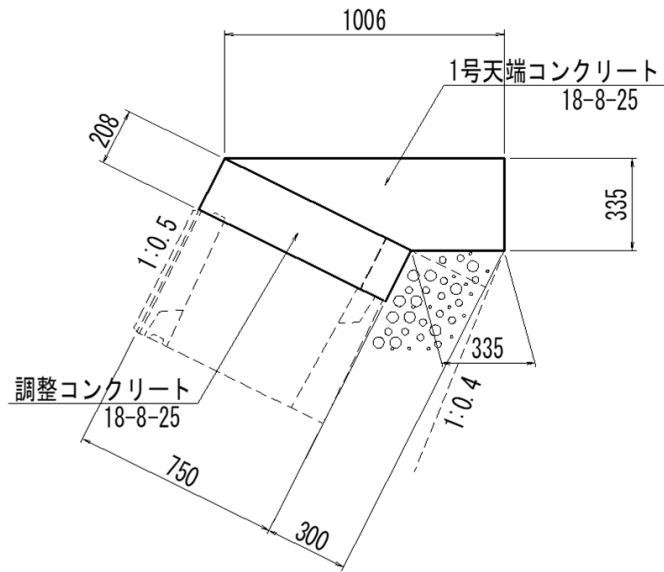
護岸工



名 称	規 格	算 式	単 位	計
護岸工				
	延長	No.0+0.30 ~ No.0+8.50	m	8.2
	大型ブロック	(岩着・裏込材有・裏コン無)		
コンクリートブロック積	控え75cm	6.70 × (2.70 + 2.60 + 2.90)	m ²	54.94
	476kg/個		合計	54.94
裏込材	RC-40	断面計算書参照	m ³	20.62
胴込めコンクリート	18-8-40	0.237m ³ /個 × 6.50/0.5 × 8.20/1.25 (0.066 + 0.171 = 0.237m ³ : カタログ値)	m ³	20.21
水抜きパイプ	VP φ65	53.3 × 0.75 × 1.118 × 1/3 × 0.5	m	7.4
吸出し防止材	300 × 300	7.40 / (0.75 × 1.118)	枚	9.0
目地材	瀝青繊維質 t=10mm	53.30 × 0.75 × 1/10	m ²	4.0
埋戻コンクリート	コンクリート 18-8-25	1/2 × (0.10 + 0.572) × 0.59 × 8.20	m ³	1.63

数 量 計 算 書

護岸工



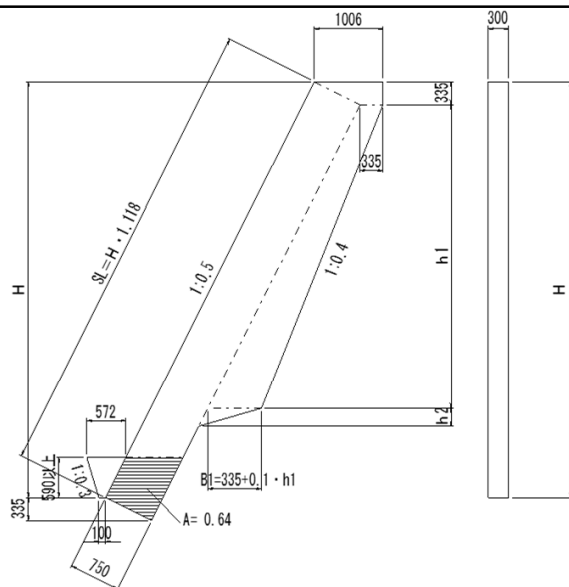
名称	規格	算式	単位	計
1号天端コンクリート				
	延長	NO. 0+0.30~NO. 0+8.50	m	8.2
			合計	8.2
			【10.0m当り】	
コンクリート	18-8-25	$1/2 \times (1.006 + 0.335) \times 0.335 \times 10.00$	m3	2.25
型枠	小型	0.335×10.00	m2	3.35
目地材	瀝青繊維質 t=10mm	$2.25 \times 1/10$	m2	0.23
			【8.2m当り】	
コンクリート	18-8-25	$2.25 \times 8.20 \times 1/10$	m3	1.85
型枠	小型	$3.35 \times 8.20 \times 1/10$	m2	2.75
目地材	瀝青繊維質 t=10mm	$0.23 \times 8.20 \times 1/10$	m2	0.19

護 岸 工 数 量 計 算 書

測 点	距 離	裏込材 (RC-40)									摘 要
		断 面	平 均	数 量	断 面	平 均	数 量	断 面	平 均	数 量	
No. 0 + 0.300	-	2.58									
No. 0 3.000	2.700	2.49	2.535	6.84							
No. 0 + 5.600	2.600	2.48	2.485	6.46							
No. 0 + 8.500	2.900	2.57	2.525	7.32							
合 計	8.20			20.62							

数 量 計 算 書

小口止工

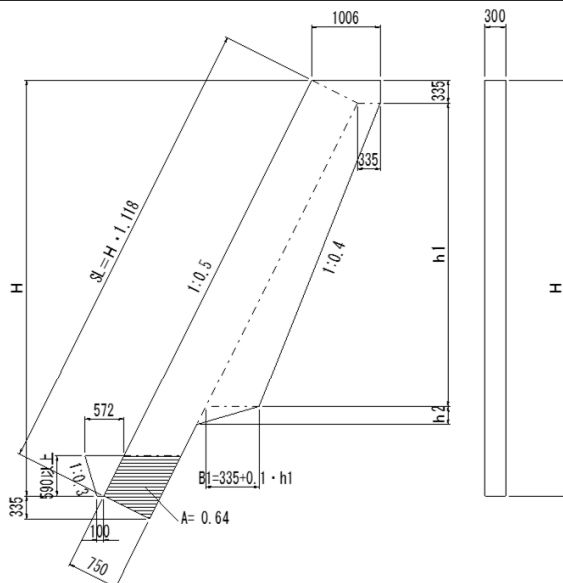


名 称	高さ (Hm)	SL (m)	h1 (m)	h2 (m)	B1(m)	摘 要
1号小口止工	6.09	6.809	4.473	0.196	0.783	
2号小口止工	6.09	6.809	4.442	0.247	0.780	

名 称	規 格	算 式	単位	計
小口止工				
1号小口止工		No.0 ~ No.0+0.30 (下流側)	m	0.3
1号小口止工				
コンクリート	18-8-40	$1/2 \times (1.006+0.335) \times 0.335 \times 0.30$	m ³	0.07
		$1/2 \times (0.335+0.783) \times 4.473 \times 0.30$	m ³	0.75
		$1/2 \times 0.783 \times 0.196 \times 0.30$	m ³	0.02
		$1/2 \times 6.809 \times 0.750 \times 0.30$	m ³	0.77
		合計	m ³	1.61
型枠		$1/2 \times (1.006+0.335) \times 0.335 \times 2$	m ²	0.45
		$1/2 \times (0.335+0.783) \times 4.473 \times 2$	m ²	5.00
		$1/2 \times 0.783 \times 0.196 \times 2$	m ²	0.15
		$1/2 \times 6.809 \times 0.750 \times 2$	m ²	5.11
		$(6.809+4.473 \times 1.0770+0.335) \times 0.30$	m ²	3.59
		合計	m ²	14.30
ペーライン	t=5cm	$(6.09+0.335-4.473-0.196) \times 1.118 \times 0.30$	m ²	0.59
埋戻コンクリート				
コンクリート	18-8-40	$1/2 \times (0.10+0.572) \times 0.59 \times 0.30$	m ³	0.06

数 量 計 算 書

小口止工

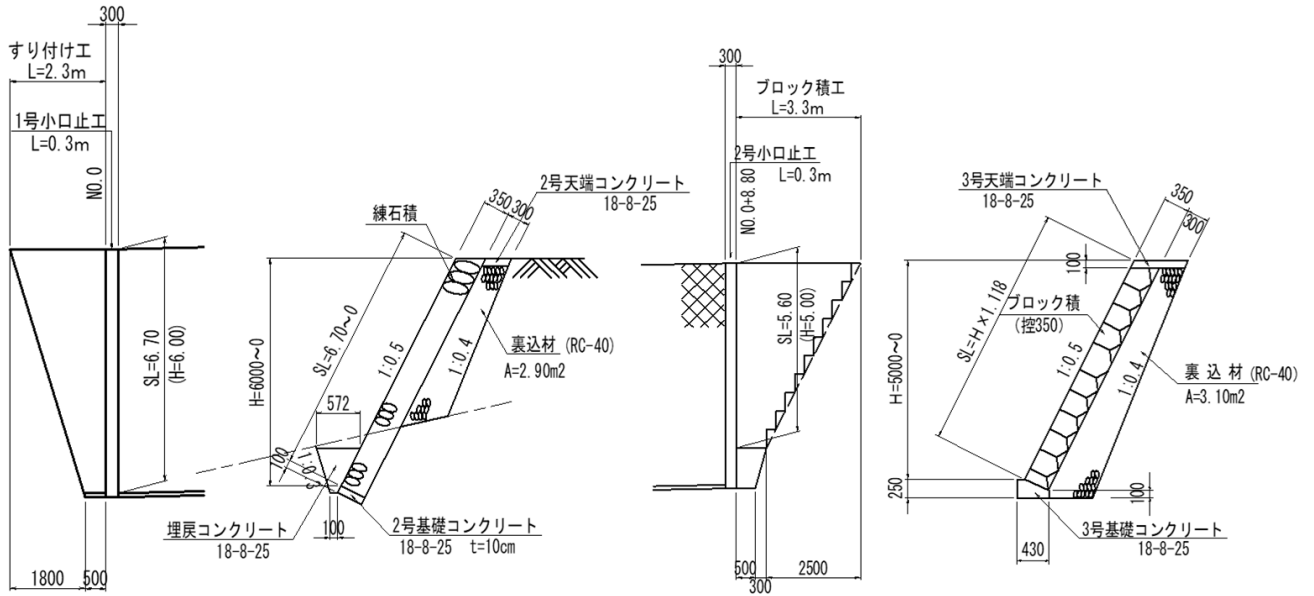


名 称	高さ (Hm)	SL (m)	h1 (m)	h2 (m)	B1(m)	摘 要
1号小口止工	6.09	6.809	4.473	0.196	0.783	
2号小口止工	6.09	6.809	4.442	0.247	0.780	

名 称	規 格	算 式	単位	計
小口止工				
2号小口止工		No.0+8.50 ~ No.0+8.80 (上流側)	m	0.3
コンクリート	18-8-40	$1/2 \times (1.006+0.335) \times 0.335 \times 0.30$	m ³	0.07
		$1/2 \times (0.335+0.780) \times 4.442 \times 0.30$	m ³	0.74
		$1/2 \times 0.780 \times 0.247 \times 0.30$	m ³	0.03
		$1/2 \times 6.809 \times 0.750 \times 0.30$	m ³	0.77
		合計	m ³	1.61
型枠		$1/2 \times (1.006+0.335) \times 0.335 \times 2$	m ²	0.45
		$1/2 \times (0.335+0.780) \times 4.442 \times 2$	m ²	4.95
		$1/2 \times 0.780 \times 0.247 \times 2$	m ²	0.19
		$1/2 \times 6.809 \times 0.750 \times 2$	m ²	5.11
		$(6.809+4.442 \times 1.0770+0.335) \times 0.30$	m ²	3.58
		合計	m ²	14.28
		(型枠面積)		
ペーライン	t=5cm	$(6.09+0.335-4.442-0.247) \times 1.118 \times 0.30$	m ²	0.58
埋戻コンクリート				
コンクリート	18-8-40	$1/2 \times (0.10+0.572) \times 0.59 \times 0.30$	m ³	0.06

数 量 計 算 書

すり付け工



名 称	規 格	算 式	単 位	計	
すり付け工					
	延長 下流側	No.0付近 練石積	m	2.3	
	上流側	No.0+8.8付近 ブロック積	m	3.3	
練石積					
(下流側)	石材直径	0.35m			
	体積 V=	$\pi \times 0.35^3 / 6$	m ³ /個	0.02245	
	面積 A=	$\pi \times 0.35^2 / 4$	m ² /個	0.09621	
	専有面積 A'=	$3 \times 0.5 \times 0.35^2 / 2$	m ² /個	0.10609	
	10m ² 当り個数N	10 / 0.10609	個/10m ²	94.26	
石材の基本数量表					
	径 (m)	体積 (m ³ /個)	面積 (m ² /個)	占有面積 (m ² /個)	10m ² 当り基本数量 (個)
	D	$V = \pi D^3 / 6$	$A = (\pi D^2 / 4)$	$A' = (3^{1/2} D^2 / 2)$	$N = 10 / A'$
裏込・胴込材の基本数量表					
工 種	裏 込 材		胴 込 材		
	種 類	10m ² 当り基本数量(m ³)	種 類	10m ² 当り基本数量(m ³)	
空石張	砕石等	施工厚(m) × 10(m ²)	雑割石 割栗石 玉石等	$\{(D \times 10 \text{ m}^2) - (V \times N)\} / 2$	
練石張 及び 練石積	砕石等 及び コンクリート	施工厚(m) × 10(m ²)	コンクリート	$\{(D \times 10 \text{ m}^2) - (V \times N)\} / 2$	
【10m ² 当り】					
練石積	練石積(35cm)	10.00 m ²			
胴込コンクリート	18-8-40	$\{(D \times 10 \text{ m}^2) - (V \times N)\} / 2$			
		$\{(0.35 \times 10) - (0.02245 \times 94.26)\} / 2 = 0.692 \text{ m}^3 / 10 \text{ m}^2$			

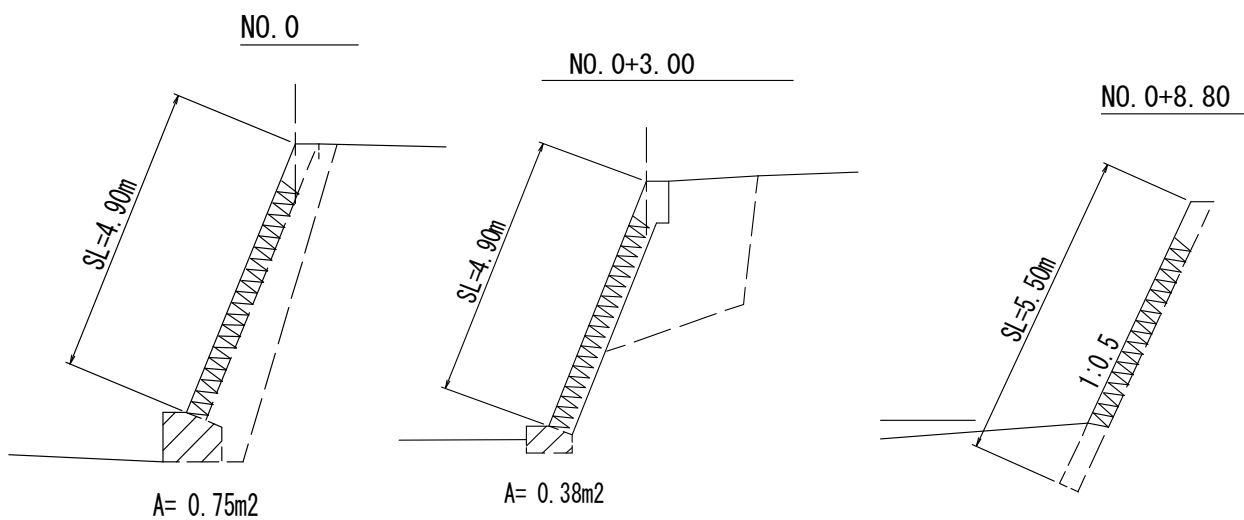
数 量 計 算 書

名 称	規 格	算 式	単位	計
すり付け工				
		【1.0式当り】		
石積	練積 控35cm	(岩着・裏込材有・裏コン無)		
		$1/2 \times (0.00 + 6.70) \times 1.80 + 6.70 \times 0.50$	m ²	9.38
胴込コンクリート	18-8-40	0.692/10×9.38	m ³	0.65
裏込材	RC-40	断面図参照(1.0m当り)	m ³	2.90
		【1.0式当り】		
		$1/2 \times (0.00 + 2.90) \times 1.80 + 2.90 \times 0.50$	m ³	4.06
		【1.0式当り】		
水抜きパイプ	VP φ 65	$9.38 \times 0.35 \times 1/3 \times 0.5$ (設置可能範囲の比率)	m	0.6
吸出し防止材	300×300 点在	0.6/0.35	枚	2
2号天端コンクリート	延長	No.0-2.3 ~ No.0	m	2.3
		【10.0m当り】		
コンクリート	18-8-25	$1/2 \times (0.335 + 0.345) \times 0.10 \times 10.00$	m ³	0.34
型 枠		$(1.1180 + 1.0770) \times 0.10 \times 10.00$	m ²	2.20
目地材	瀝青繊維質 t=10mm	0.34/10.00	m ²	0.03
2号基礎コンクリート	延長	No.0-0.5 ~ No.0	m	0.5
		【10.0m当り】		
コンクリート	18-8-40	$0.35 \times 0.10 \times 10.00$	m ³	0.35
型 枠		0.10×10.00	m ²	1.00
目地材	瀝青繊維質 t=10mm	0.35/10.00	m ²	0.04
ペーライン	t=5cm	0.10×10.00	m ²	1.00
埋戻コンクリート				
コンクリート	18-8-40	$1/2 \times (0.10 + 0.572) \times 0.59 \times 0.50$	m ³	0.10

数 量 計 算 書

数 量 計 算 書

構造物取壊工



名 称	規 格	算 式	単位	計
構造物取壊工				
コンクリート取壊し	無筋			
ブロック積	No.0～No.0+4.5	$4.90 \times 0.35 \times 4.50$	m ³	7.7
基礎コン	No.0～No.0+4.5	$0.5 \times (0.75 + 0.38) \times 4.50$	m ³	2.5
ブロック積	No.0+8.80付近	$0.5 \times 5.50 \times 0.35 \times 2.50$	m ³	2.4
		合計	m ³	12.6

数 量 計 算 書

仮設工

名 称	規 格	算 式	単 位	計
仮設工				
工事用道路	W=4.0m	仮設図参照	m	50.0
	盛 土	$6.0 \times 15.0 + 15.4 \times 10.0 + 7.2 \times 10.0 + 8.5 \times 15.0$	m ³	443.5
	河川締め切り	2.5×21.0	m ³	52.5
		合 計	m ³	496.0
敷鉄板	W=3.0m t=22mm	敷設幅 W=3.0m 施設延長 L=50.0m	m	50.0
	作業ヤード部	施設面積 40.0m ² W=3.0m 敷設延長 L=40.0/3.0=13.3m	m	13.3
		合 計	m	63.3
		敷鉄板枚数 N=63.3/1.5	枚	43
		敷設面積 $43.0 \times 1.524 \times 3.048$	m ²	200
		重量 $1.524 \times 3048 \times 0.022 \times 7.85 \times 43$	t	34.5
	大型土のう	$1.0 \times 8.0 + 2.0 \times (10.0 + 10.0)$	m ²	48.0
		$48.0 / (1.08 \times 1.10)$	袋	41
横断管	ヒューム管	φ1000	m	12.0
作業ヤード	河床整正	不陸整正	m ²	90.0
水替工		N=1箇所	箇所	1.0